

Anhang 8 Appendice

K) Graphischer Teil | parte grafica

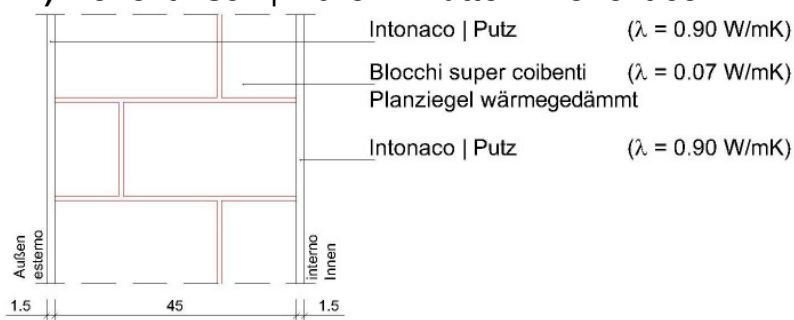
Einbau
Standard-Wandaufbauten für die die
Montage zu projektieren ist

Posa in opera:
Stratigrafie di pareti standard su cui
progettare la posa in opera

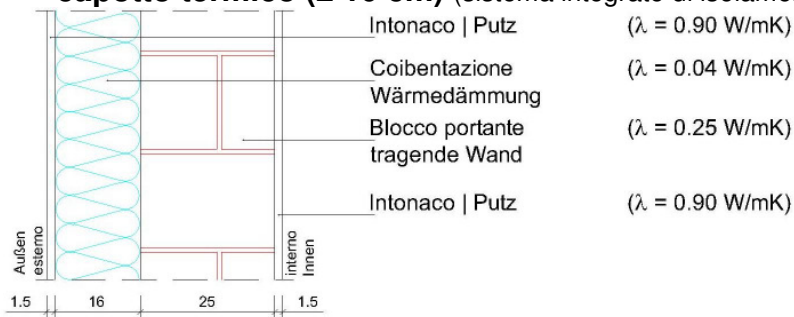
Dem Ansuchen müssen die
 Detailsinbauzeichnungen (M1:2) mit Darstellung
 aller Dichtungen und Befestigungselemente für
 folgende Wandtypen beigelegt werden.
 Für den Bodenanschluss K.7 ist das **Detail III** zu
 zeichnen.
 Alle Zeichnungen sind mit einer lesbaren **Legende**
 zu ergänzen:

Alla domanda devono essere allegate i disegni di
 costruzione (scala 1:2) indicando tutte le guarnizioni
 e gli elementi di fissaggio per le seguenti tipologie di
 parete.
 Per il pavimento K.7 dev'essere disegnato il
Particolare III.
 Tutti i disegni sono da integrare con una **legenda**
 leggibile.

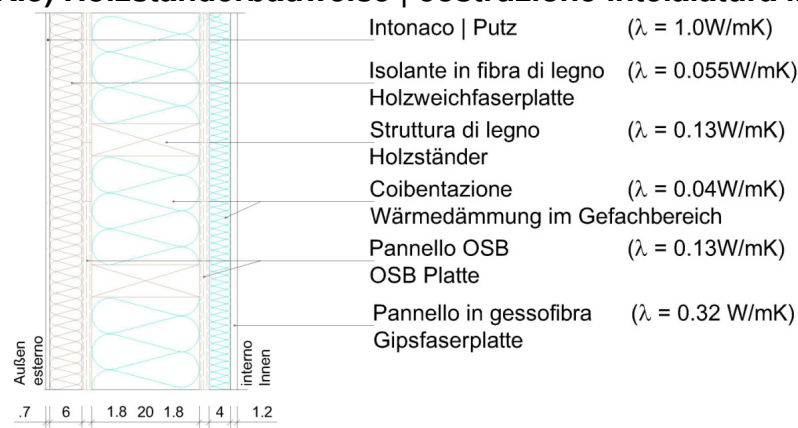
K.1) Monolithisch | muro in mattoni monolitico



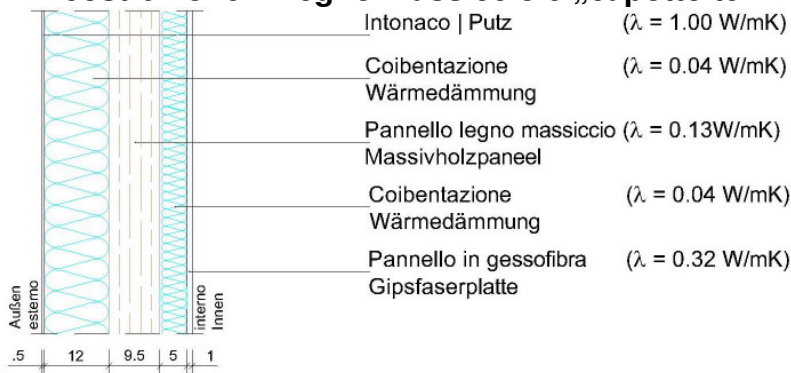
K.2) Wärmedämmverbundsystem (≥ 10 cm) und Ziegelmauer
capotto termico (≥ 10 cm) (sistema integrato di isolamento termico) e muro in mattoni



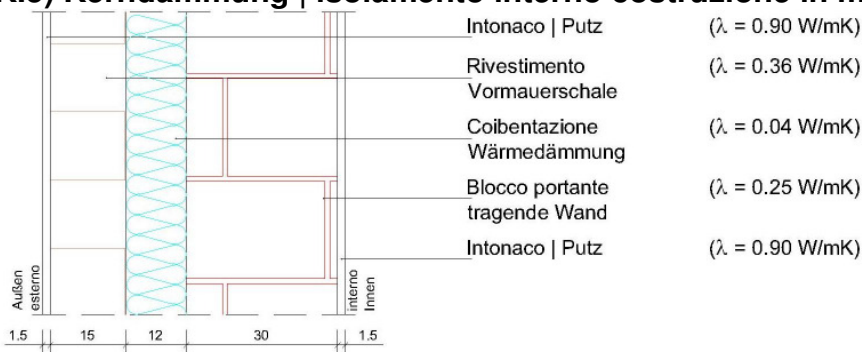
K.3) Holzständerbauweise | costruzione intelaiatura in legno



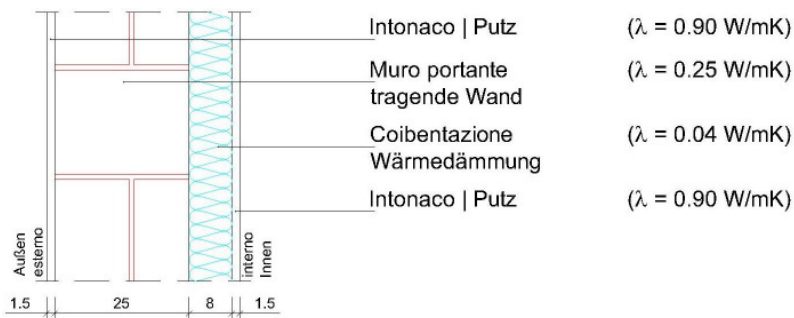
**K.4) Vollholzbauweise mit Wärmedämmverbundsystem (≥ 10 cm)
 costruzione in legno massiccio e „cappotto termico“ (≥ 10 cm)**



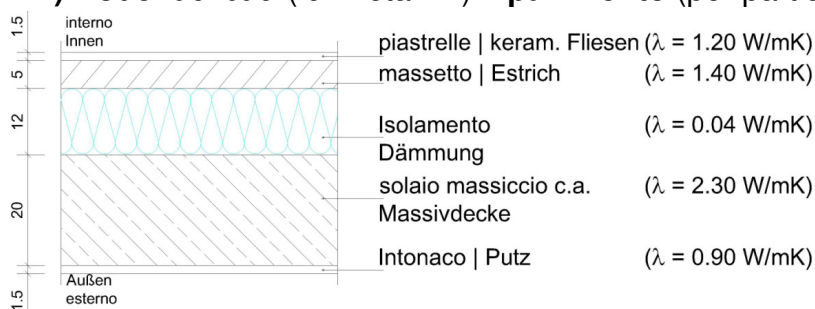
K.5) Kerndämmung | isolamento interno costruzione in mattoni, „intercapedine“



**K.6) Wand mit Innendämmung nur bei Sanierung
 parete da risanamento (a isolamento interno)
 U-Wert Wand | valore U della parete = 0,31 W/m²K**



K.7) Bodenaufbau (für Detail III) – pavimento (per particolare III)

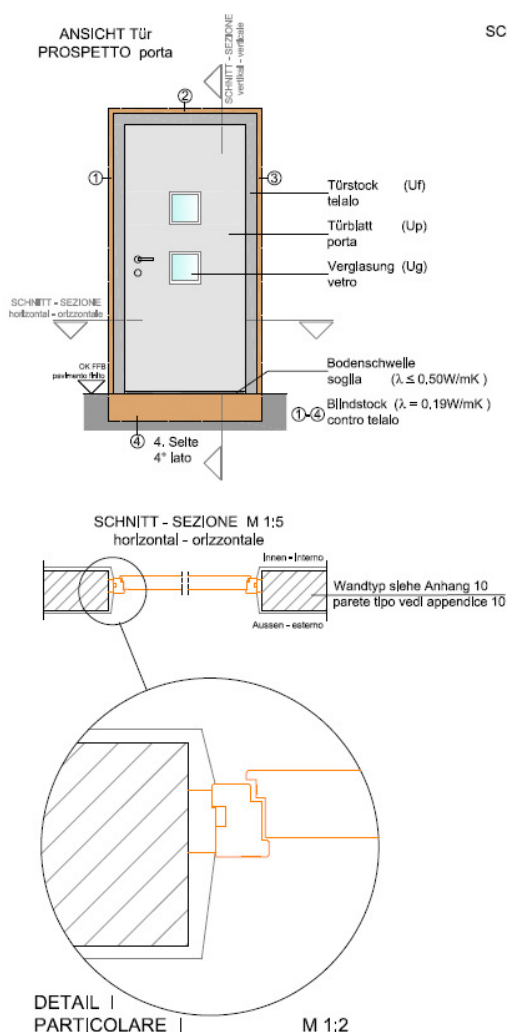


(*) Für die Klasse **Gold** (den KlimaHaus Partnern vorbehalten) werden die Typologien K.2) und K.4) mit einem Wärmedämmverbundsystem ≥ 20 cm verlangt.

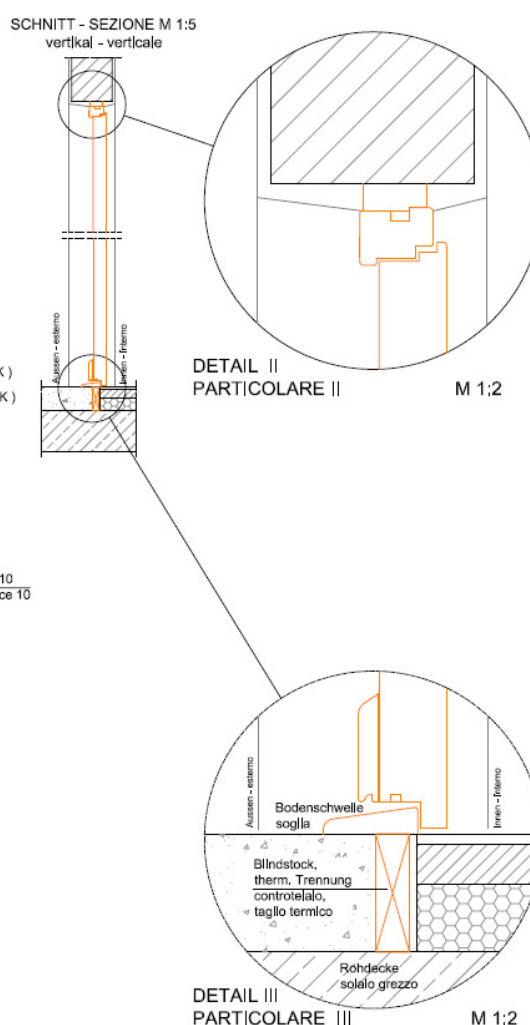
(*) Per la classe **Gold** (riservata per i Partner CasaClima) si richiedono le tipologie K.2) e K.4) con un cappotto termico ≥ 20 cm.

DETAIL / PARTICOLARE	Darstellung / rappresentazione	erforderlich für folgenden Wandtyp necessario per i tipi seguente di parete
I	Schnitt horiz. – Anschluss seitliche Sezione orizz. – nodo laterale	K.1, K.2, K.3, K.4, K.5, K.6
II	Schnitt vert. – Anschluss oben Sezione vert. – nodo superiore	K.1, K.2, K.3, K.4, K.5, K.6
III	Schnitt vert. – Anschluss unten Sezione vert. – nodo inferiore	K.7 (Bodenaufbau pavimento:) vgl. confr. Art. 3.5; Art. 3.6

Schematische Darstellung der geforderten Detailzeichnungen:



Rappresentazione schematica dei dettagli richiesti



Anlage K) Zeichnungen

Die Vorlage als dwg-Datei ist auf der Internetseite der KlimaHaus Agentur als download abgelegt. Die Anlagen K.1 – K.7 sind laut den obgenannten Angaben zu erstellen und auf A3 zu drucken (eventuell als pdf zu senden).

Allegato K) Tavole grafiche

Scaricabile in formato dwg come download dal sito dell’Agenzia CasaClima. Gli allegati K.1 – K.7 sono da elaborare osservando le indicazioni sopraelencati e da stampare su A3 (eventualmente da mandare in formato pdf)